

JAN IN 'T VELTSTRAAT 141

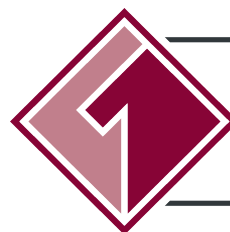
1781 SH DEN HELDER



Richtprijs

€ 149.500,- K.K.

BOUWJAAR	1970
WOONOPP.	ca. 80 m²
PERCEELOPP.	77 m²
KAMERS	3



**VAN KEULEN
MAKELAARS**

WONEN & BUSINESS

WWW.VANKEULENMAKELAARS.NL

0223 61 64 00 | INFO@VANKEULENMAKELAARS.NL



TEAM

SEBASTIAAN VAN KEULEN

Zowel woning- als bedrijfsmakelaar!
Netwerk en passie!

FRANK JONGERIUS

Frank regelt de verkoop van A tot Z!
Enthousiast en gedreven!

HELEN BERGHOUT

Heeft u vragen? Vraag het Helen
Klantgericht en gestructureerd



DANIELLE GEORGE-VAN LIER

Uw eerste aanspreekpunt!
Vriendelijk en accuraat

DÉLANA DE GROOT

Junior Taxateur
Begaan en leergierig

BEL JE ONS ALS JE VRAGEN HEBT?

KENMERKEN

OBJECTGEGEVENS

Soort woning	eengezinswoning
Type woning	tussenwoning
Bouwjaar	1970

MATEN OBJECT

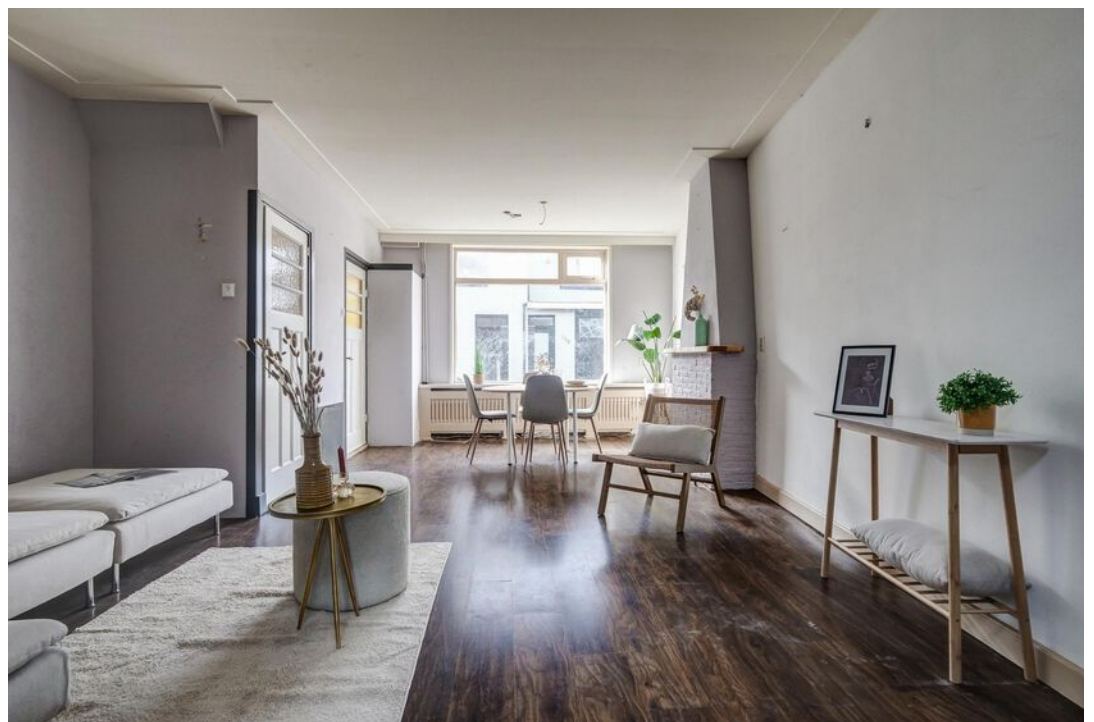
Aantal kamers	3
Aantal slaapkamers	2
Inhoud	ca. 276 m³
Woonoppervlakte	ca. 80 m²

DETAILS

Warm water	c.v.-ketel
Berging	ja

TUINGEGEVENS

Tuin	achtertuin
Tuin diepte	ca. 500 cm
Tuin breedte	ca. 350 cm
Achtertuin	ca. 18 m²
Ligging	noordoost
Kwaliteit	normaal



OMSCHRIJVING

Wonen na grondige verbouwing!

Waar de woning ooit keurig netjes is aangepakt met rechtop getrokken gevels, een royale aanbouw over de gehele breedte met keuken en grote stenen berging, is de woning de afgelopen jaren wat in verval geraakt.

Het onderhoud buitenom (schilderwerk en voegwerk), maar vooral de afwerking binnen dient grondig aangepakt te worden.

Dus ben jij die handige klusser die hier weer een gezellig thuis van maakt? Laat het ons weten!

Nieuwsgierig geworden naar de potentie van deze woning? Wij leiden je graag rond!

Mail je gegevens naar info@vankeulenmakelaars.nl en we bellen je om de afspraak in te plannen

Richtprijs € 149.500,- k.k.

Een goede voorbereiding op de aankoop van je nieuwe woning is een waardebepaling c.q. verkoopadvies van de eigen woning.

Van Keulen Makelaars komt graag vrijblijvend bij je langs. Bel vandaag nog om een afspraak in te plannen.

Je kunt ons bereiken op 0223-616400 of via info@vankeulenmakelaars.nl











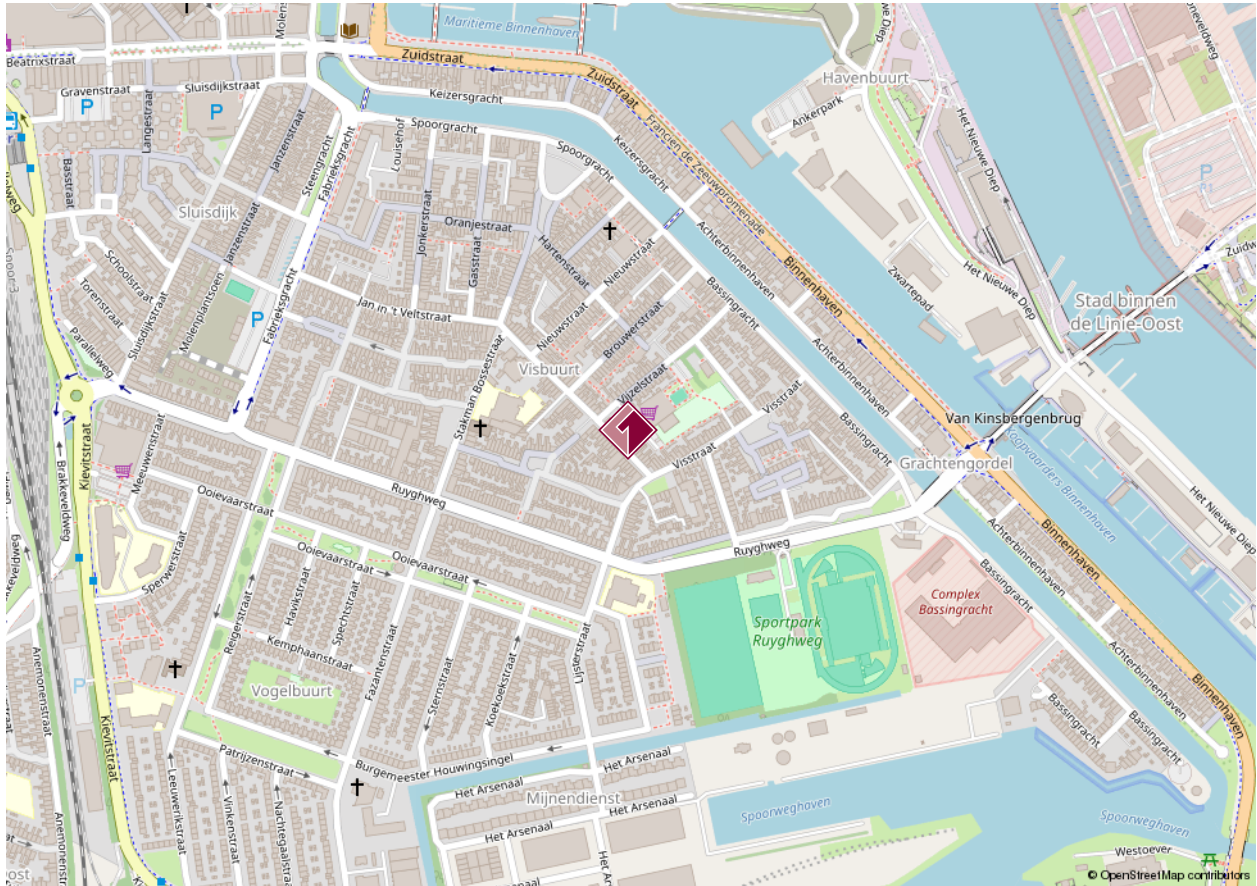








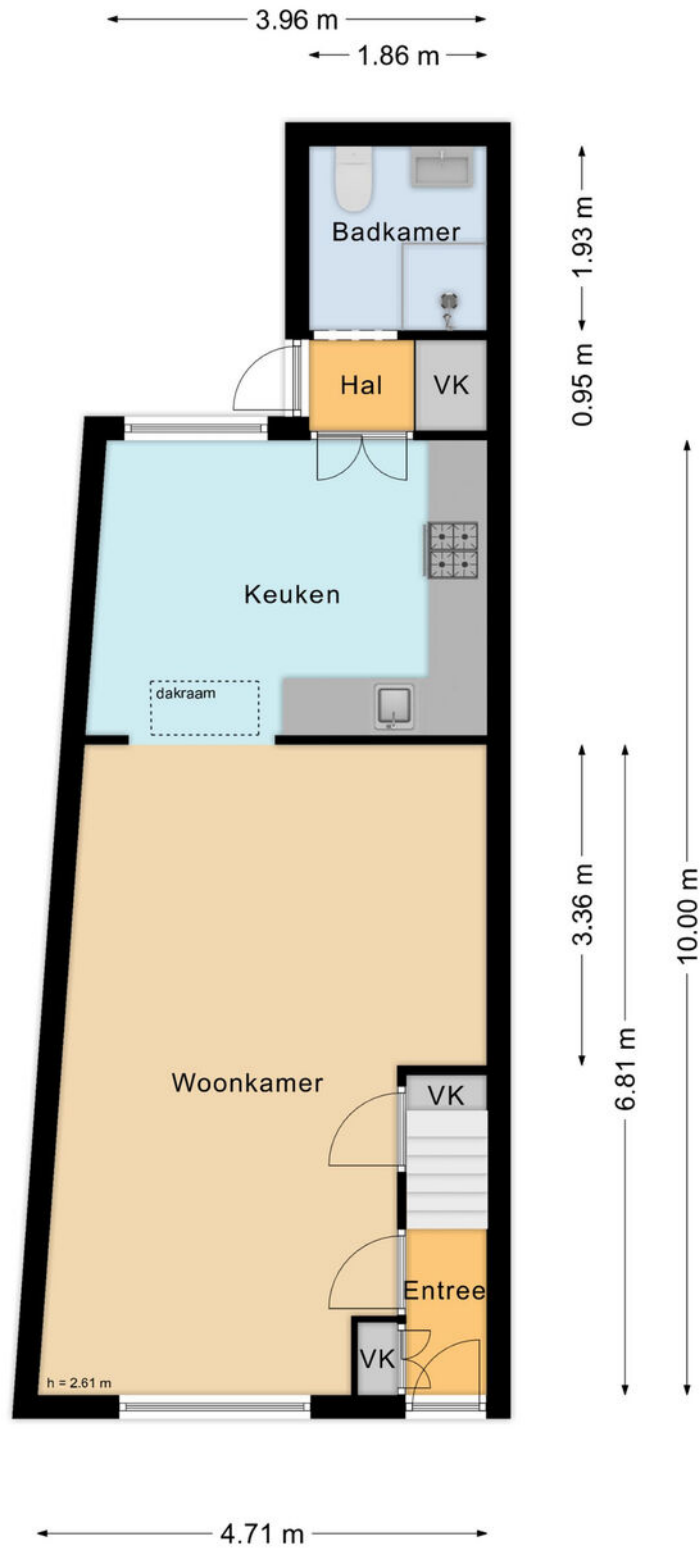
LOCATIE



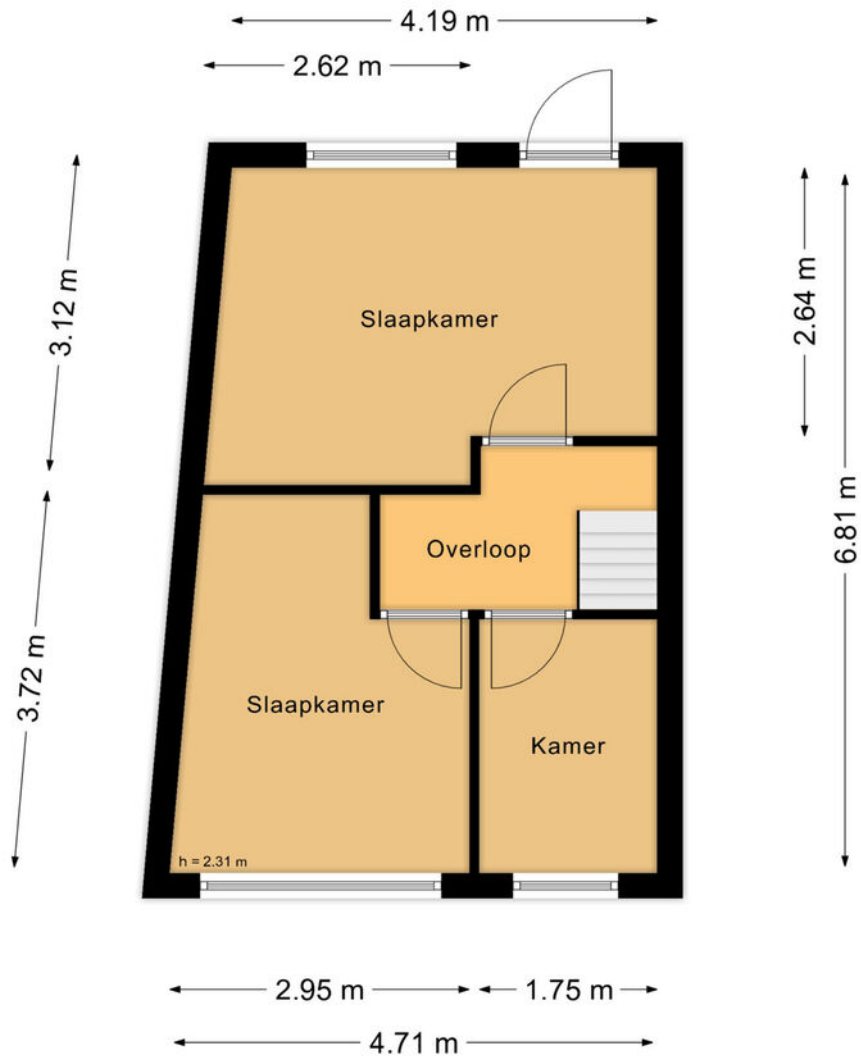
ADRESGEGEVENS

Jan in 't Veltstraat 141
1781 SH Den Helder

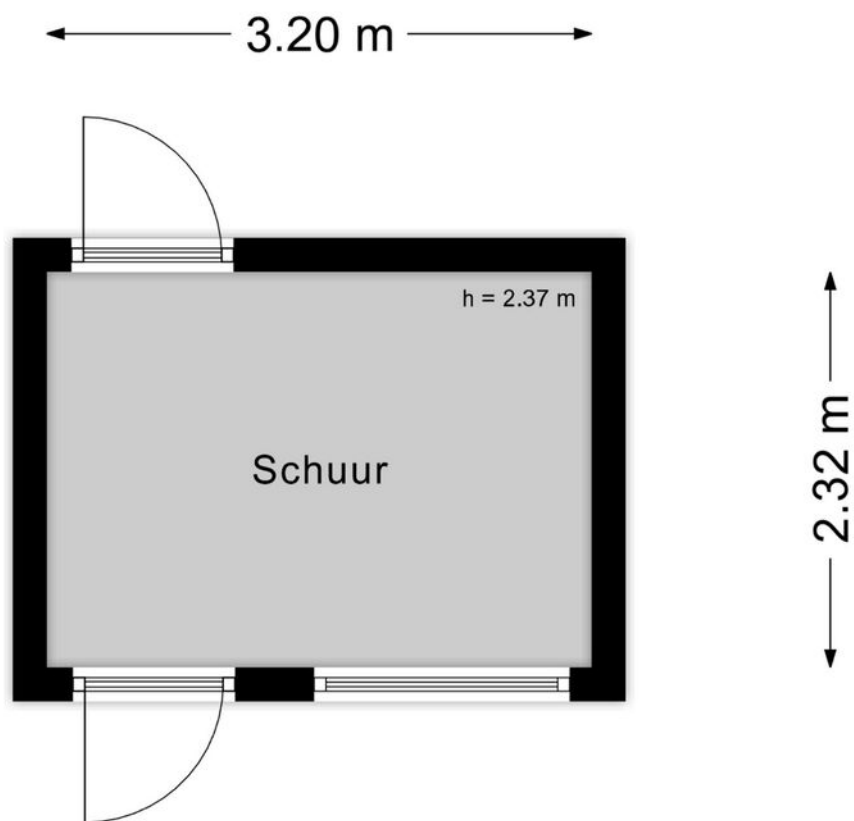
PLATTEGROND



PLATTEGROND



PLATTEGROND



KADASTRALE KAART

Kadastrale kaart

Uw referentie: VKM



<p>12345 Perceelnummer</p> <p>25 Huisnummer</p> <p>— Vastgestelde kadastrale grens</p> <p>— Voorlopige kadastrale grens</p> <p>— Administratieve kadastrale grens</p> <p>— Bebouwing</p> <p><small>Voor een eensluidend uittreksel, geleverd op 23 augustus 2024 De bewaarder van het kadaster en de openbare registers</small></p>	<p>Schaal 1: 500</p> <p>Kadastrale gemeente Den Helder</p> <p>Sectie C</p> <p>Perceel 8300</p> <p><small>Aan dit uittreksel kunnen geen betrouwbare maten worden ontleend. De Dienst voor het kadaster en de openbare registers behoudt zich de intellectuele eigendomsrechten voor, waaronder het auteursrecht en het databankenrecht.</small></p>	
--------------------------------------------------------------------------------------------------------------------------------------------------------------------------------------------------------------------------------------------------------------------------------------------------------------------------------------------------------	---------------------------------------------------------------------------------------------------------------------------------------------------------------------------------------------------------------------------------------------------------------------------------------------------------------------------------------------------------	--

ENERGIELABEL

EnergieLabel woningen

Registratienummer
536825154

Datum registratie
25-10-2024

Geldig tot
17-10-2034

Status
Definitief

Deze woning
heeft energielabel **D**



Isolatie

1 Gevels	-	+/-	+	++
2 Gevelpanelen	n.v.t.			
3 Daken	-	+/-	+	++
4 Vloeren	-	+/-	+	++
5 Ramen	-	+/-	+	++
6 Buitendeuren	-	+/-	+	++

Installaties

7 Verwarming	HR-107 ketel	Verbeteradvies
8 Warm water	Combiketel	Verbeteradvies
9 Zonneboiler	Geen zonneboiler	Verbeteradvies
10 Ventilatie	Natuurlijke ventilatie via ramen en/of roosters	Verbeteradvies
11 Koeling	Geen koeling	
12 Zonnepanelen	Niet aanwezig	Verbeteradvies

Deze woning wordt verwarmd via een aardgas aansluiting

Warmtebehoefte
in de wintermaanden



Laag Gemiddeld **Hoog**

Risico op hoge
binnentemperaturen
in de zomermaanden



Laag **Hoog**

Aandeel hernieuwbare
energie



0,0 %

Toelichtingen en aanbevelingen vindt u op pagina 2 en verder

Over deze woning

Adres
Jan in 't Veltstraat 141
1781SH Den Helder
BAG-ID: 0400010000005583

Detailaanduiding

Bouwjaar 1930
Compactheid 1,78
Vloeroppervlakte 79m²

Woningtype
Tussenwoning



Opnamedetails

Naam T.J. Laagland
Examnummer 3025.6747.1187
Certificaathouder BuildingLabel B.V.

Inschrijfnummer SKGIKOB 013038
KvK-nummer 39090359

Certificerende instelling
SKGIKOB

Soort opname
Basisopname



U kunt de geldigheid van dit energielabel controleren op www.ep-online.nl/ControlerenEchtheid

ONTSTAAN VAN KEULEN MAKELAARS

HISTORIE

Na vele jaren ervaring op te hebben gedaan in de Helderse makelaardij, was het in 1996 tijd voor Rieks van Keulen om te gaan ondernemen. Met als resultaat Van Keulen Onroerendgoed. Het duurde niet lang voor hij zijn voormalig werkgever en leermeester mocht opvolgen door de overname van Zasburg Makelaardij. In 2002 kwam Rieks' zoon Sebastiaan van Keulen het bedrijf versterken. Met de toetreding van Sebastiaan tot het bedrijf volgde ook het NVM-lidmaatschap en een uitbreiding van het dienstaanbod met de tak bedrijfsonroerendgoed.

Het bedrijf groeide dermate dat werd overgegaan tot het uitbreiden van het kantoor. Het kantoor werd samengevoegd met het naastgelegen pand, naar de vorm van het huidige kantoor.



Ook werden langdurige samenwerkingen aangegaan met verschillende assurantiekantoren en Notariskantoor Van Loon, tegenwoordig bekend als Notariskantoor Verhoeks.

Sinds 2012 wordt het familiebedrijf voortgezet door Sebastiaan. En dat doet hij met dezelfde passie voor makelen als zijn vader. Van Keulen Makelaars is uitgegroeid tot een totaaldienstverlener op het gebied van onroerend goed.

Met als resultaat meer dan tweeduizend verkoop- en verhuurtransacties in Den Helder en Julianadorp!



BELANGRIJKE INFORMATIE

VERKOOPPROCEDURE

Lees onderstaande informatie aandachtig door!
De informatie in deze brochure moet uitsluitend worden gezien als een uitnodiging tot nader overleg c.q. het uitbrengen van een bieding. Het is verstandig, voor het doen van een bieding een eigen makelaar in te schakelen voor de begeleiding bij aankoop. De koper heeft onderzoeksplicht naar alle zaken die voor hem van belang zijn

BIEDINGEN

Verkoper acht zich gerechtigd tot het aanhoren van meerdere biedingen. Indien er door meerdere gegadigden wordt geboden, is verkoper gerechtigd met één van hen een koopovereenkomst te sluiten of verder in onderhandeling te gaan. Indien u een bod uitbrengt, kunt u hieraan geen rechten ontlenen, pas als het bod en de overige voorwaarden zijn geaccepteerd is er een overeenkomst. Het is daarom raadzaam direct een zo goed mogelijke bieding voor wat betreft prijs en voorwaarden te doen.

De biedingen mogen schriftelijk, per e-mail maar ook mondeling (telefonisch) aan ons kantoor worden uitgebracht.

Hierna zal door ons de koopakte worden opgesteld. Daarin wordt een waarborgsom of een bankgarantie van 10% van de koopsom opgenomen.

Voorbehouden (bijvoorbeeld voor het verkrijgen van financiering, Nationale Hypotheek Garantie e.d.) kunnen alleen worden opgenomen indien deze uitdrukkelijk bij de bieding zijn vermeld. De ondertekening door kopers en verkopers zal op korte termijn plaatsvinden, waarna de akte naar de notaris wordt gezonden. Hij zal de overdracht van de woning gaan voorbereiden.

ALGEMENE INFORMATIE

Indien er op het object erfdiensbaarheden of kettingbedingen rusten, gaan deze over op de koper. Uiteraard lichten wij u hierover in. De oppervlaktemaat van het perceel wordt verstrekt door het kadaster. De aangegeven inhoudsmaten kunnen enigszins afwijken.

De plattegronden in de brochure zijn ingemeten door de fotograaf en dienen als indicatie. Ondanks dat zorgvuldigheid is betracht bij het samenstellen van deze brochure, wordt noch door de eigenaar, noch door de verkopende makelaar enige aansprakelijkheid aanvaard voor de juistheid van de vermelde gegevens.

Heeft u naar aanleiding van deze brochure en de bezichtiging nog vragen, dan staan we voor u klaar om deze te beantwoorden. Graag vernemen wij na de bezichtiging uw reactie (positief of negatief) zodat wij de verkoper op de hoogte kunnen houden van de ontwikkelingen.

KANTOORINFORMATIE

VAN KEULEN MAKELAARS B.V. is een gespecialiseerd kantoor op het gebied van bemiddeling in onroerend goed. Ons kantoor telt een team van ervaren medewerkers die met elkaar meer dan veertig jaar kennis en kunde hebben opgebouwd in de makelaardij van Den Helder en omstreken.

Van Keulen Makelaars is een begrip in de Noordkop.

Wij bemiddelen niet alleen bij verkoop van woningen maar tevens kunnen wij u bijstaan bij het aankopen van een woning. Ook bemiddelen wij bij verhuur en/of nemen wij het beheer van uw verhuurde woning op ons. Daarnaast verzorgen wij accuraat uw taxatierapporten. Wij hebben dan ook alle kennis in huis om u van dienst te zijn.

VERKOPEN

Indien u er over denkt uw woning of bedrijfspand te verkopen, maak dan een vrijblijvende afspraak met één van onze makelaars. Wij komen dan bij u langs om de waarde van uw woning te bepalen (gratis) en om de verkoopstrategie te bespreken.

Uw onroerend goed is bij ons in goede handen, uw belangen worden door ons professioneel behartigd, de woning krijgt de aandacht van ons gehele team en wordt optimaal gepresenteerd op meerdere manieren (social media, funda, etalage enz.)

ZOEKEN/AANKOPEN

Wanneer u op zoek bent naar een woning of bedrijfspand, kunnen wij u uitstekend van dienst zijn met onze expertise, we beschikken o.a. over een uitgebreid zoekstelsel.

U geeft uw (woon)wensen aan ons door en wij gaan op zoek naar de voor u geschikte woning/bedrijfslocatie.

Hebben we die gevonden dan gaan we onmiddellijk voor u aan de slag. We maken de afspraak voor bezichtiging en gaan uiteraard met u mee. U kijkt of de woning of bedrijfspand voldoet aan uw verwachtingen, wij kijken of de prijs/kwaliteitsverhouding goed is, d.w.z. dat we de woning aan een kritisch onderzoek onderwerpen. Hierna bespreken wij de verdere aankoopstrategie. Na de aankoop controleren we de koopovereenkomst en voor ondertekening nemen we deze geheel met u door.

TAXATIE

Voor de financiering van een woning of bedrijfsmatig onroerend goed heeft u een hypotheek nodig, uiteraard wil de bank zekerheid dat het onderpand (de woning c.q. bedrijfspand) de lening waard is. Hiervoor heeft u een taxatierapport nodig van een onafhankelijke makelaar. Dit mag niet gemaakt worden door de ver- of aankopend makelaar. Indien wij dit niet zelf mogen doen, kunnen wij u wel de weg wijzen naar een makelaar die het rapport vakkundig zal opstellen.

Voor uitgebreidere informatie over het bovenstaande zijn wij tijdens werkdagen bereikbaar van 09.00 uur tot 21.00 uur op nummer 0223-616400.

OPENINGSTIJDEN

maandag t/m vrijdag:
09.00-12.30 uur en 13.30-17.30 uur
's avonds en zaterdag op afspraak.

Voor vragen zijn wij van maandag t/m zaterdag telefonisch bereikbaar van 09.00 uur tot 21.00 uur. Na kantoor tijden staat de telefoon doorgeschakeld naar een van onze mobiele nummers.

Middenweg 154
1782 BL Den Helder

0223 61 64 00

info@vankeulenmakelaars.nl
www.vankeulenmakelaars.nl

